



**IMPRESSA F70/F7**  
**Használati útmutató**



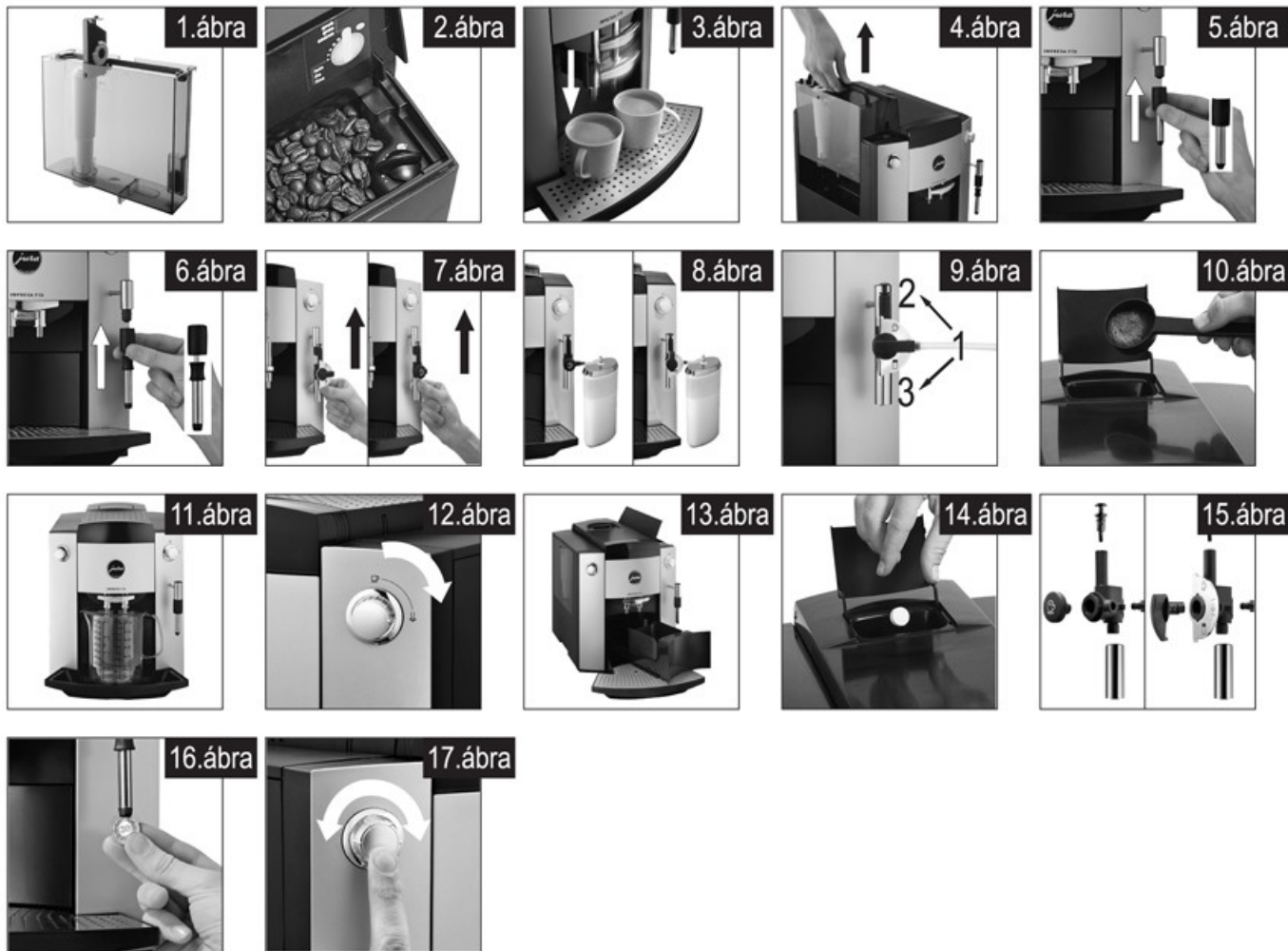
**I  
M  
P  
R  
E  
S  
S  
A**

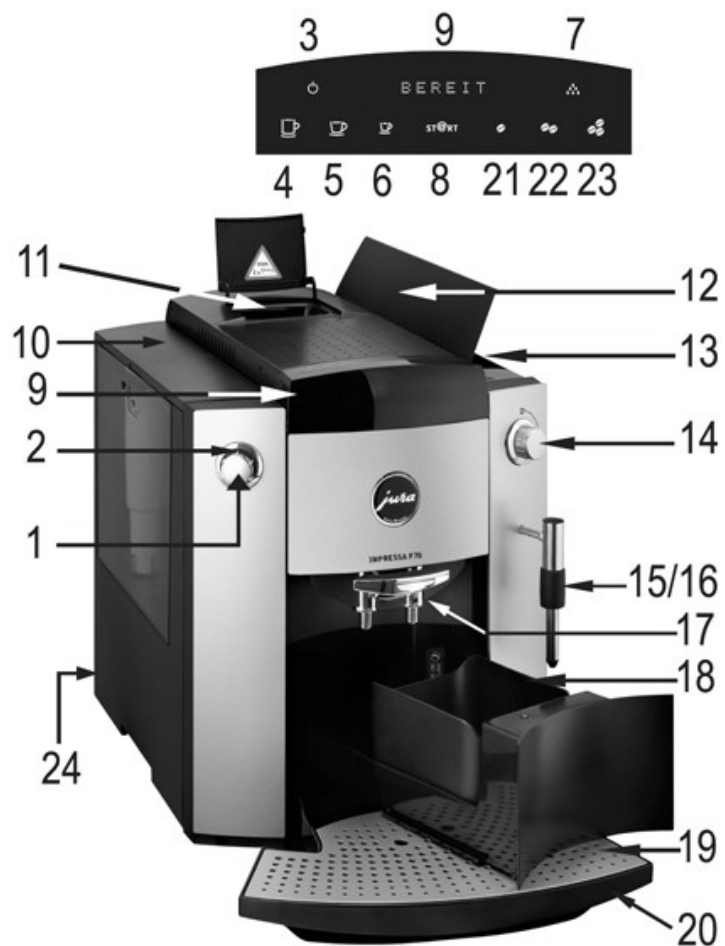
# **Jura Impressa F70/F7**

## **Használati útmutató**

Jura Elektroapparate VertriebsgesmbH, Interpark Focus 1 A-6832 Röthis

Internet: <http://www.juraworld.at>





### Kezelési elemek:

1. Forgókapcsoló
2. Világító gyűrű
3. BE/KI (EIN/AUS) jel
4. 1 nagy csésze jel
5. 1 kávé jel
6. 1 presszókávé jel
7. Karbantartási ikon
8. Start-ikon
9. Kijelző - párbeszéd-rendszer
10. Víz tartály fogantyúval
11. Előre őrölt kávé betöltőnyílása
12. Babkávé-tartó fedele
13. Aromavédő fedél
14. Gőz-/forróvíz-vételezés csapja
15. Cserélhető gőz-/habosító adagoló
16. Cserélhető forróvíz-adagoló
17. Állítható magasságú kávékifolyó
18. Zacc tartály
19. Csepegtető rác
20. Csepegtető tál
21. MILD (enyhe) szimbólum
22. NORMAL (normál) szimbólum
23. STARK (erős) szimbólum
24. Hálózati kapcsoló

# Tartalomjegyzék

## Jura Impressa F70/F7

1. Biztonsági előírások
  - 1.1 Figyelmeztetések
  - 1.2 Elővigyázatossági intézkedések
2. Az IMPRESSA F70/F7 gép előkészítése
  - 2.1 A hálózati feszültség ellenőrzése
  - 2.2 A biztosíték ellenőrzése
  - 2.3 A víztartály megtöltése
  - 2.4 Kávébab betöltése
  - 2.5 A daráló beállítása
3. Az első kávé lefőzése
4. A vízkeménység beállítása
5. A Claris szűrőpatronok használata
  - 5.1 A szűrő behelyezése
  - 5.2 Szűrőcsere a kijelző felhívása alapján
6. Az IMPRESSA F70/F7 öblítése
7. A kávévíz mennyiségének beállítása
8. 1 csésze kávé készítése
9. 2 csésze kávé készítése
10. Kávéfőzés előre őrölt kávéból
11. Forró víz vétele
12. Gőz adagolása
13. Gőzadagolás Profi-Auto-Cappuccino vagy az Easy-Auto-Cappuccino kiegészítővel (opcionális)
  - 13.1 A Profi-Auto-Cappuccino vagy az Easy-Auto-Cappuccino kiegészítő csatlakoztatása az IMPRESSA F70/F7 géphez
  - 13.2 Cappuccino és forró tej készítése a Profi-Auto-Cappuccino kiegészítővel
  - 13.3 Cappuccino és forró tej készítése a Easy-Auto-Cappuccino kiegészítővel
- 13.4 A Profi-Auto-Cappuccino és az Easy-Auto-Cappuccino kiegészítők tisztítása
14. Az IMPRESSA F70/F7 gép kikapcsolása
15. Programozás
  - 15.1 A szűrő programozása
  - 15.2 A vízkeménység programozása
  - 15.3 A karbantartási menü
  - 15.4 Az INTENSIV vagy STANDARD aroma programozása
  - 15.5 A hőmérséklet programozása
  - 15.6 Az óra programozása
  - 15.7 Az automatikus bekapcsolási idő programozása
  - 15.8 Az automatikus kikapcsolási idő programozása
  - 15.9 A leolvasható csészeszámláló
  - 15.10 A nyelv programozása
  - 15.11 A 24H /AM/PM idő kijelzés programozása
  - 15.12 Kilépési programozás
16. Karbantartás és gondozás
  - 16.1 Vízbetöltés
  - 16.2 A zacstartály ürítése
  - 16.3 A csepegtető tálca hiányzik
  - 16.4 Kávébab betöltése
  - 16.5 Szűrőcsere
  - 16.6 Az IMPRESSA F70/F7 tisztítása
  - 16.7 Az IMPRESSA F70/F7 vízköves
  - 16.8 Általános tisztítási útmutató
  - 16.9 A rendszer ürítése
17. Tisztítás
18. Vízkötelenítés
19. Selejtezés
20. Javaslatok a tökéletes kávé elkészítéséhez
21. Jelzések
22. Problémák
23. Jogi információk
24. Műszaki adatok

## Mielőtt hozzákezd a gép használatához

Gratulálunk Önnek az IMPRESSA F70/F7 gép megvásárlásához! Annak érdekében, hogy biztosítsa IMPRESSA F70/F7 gépének kifogástalan működését, kérjük, olvassa el tüzetesen ezt a használati útmutatót, és olyan helyen tárolja, hogy mindig megtalálja, ha valamilyen kérdése merülne fel.

Ha esetleg további információra lenne szüksége, vagy olyan problémák lépnének fel, melyeket ez a használati útmutató nem taglal részletesen, kérjük, a kívánt tájékoztatásért forduljon bizalommal a helyi szakbolthoz vagy közvetlenül hozzánk.

### 1. Biztonsági előírások

#### 1.1 Figyelmeztetések

- A gyermekek nincsenek tudatában annak, milyen veszélyekkel járhat az elektromos készülékek használata, ezért soha ne hagyjuk elektromos készülékekkel a gyermeket egyedül!
- Az IMPRESSA F70/F7 gépet csak hozzáértő személy használhatja.
- Soha ne használja az IMPRESSA F70/F7 gépet, ha az meghibásodott, vagy ha vezetéke megsérült.
- Soha ne merítse vízbe az IMPRESSA F70/F7 készüléket.

#### 1.2 Elővigyázatossági előírások

- Ne tegye ki soha az IMPRESSA F70/F7 gépet időjárási viszontagságoknak (eső, hó, fagy) és soha ne használja a készüléket nedves kézzel.
- A gépet csak vízszintes, stabil alapzatra szabad elhelyezni. Soha ne tegye forró vagy meleg felületre (pl. főzőlapra). Válasszon gyermekek és háziállatok számára nem elérhető helyet.

- Ha hosszabb ideig nem használja a gépet (pl. nyaralás idején), húzza ki a konnektorból.
- Tisztítási munkák előtt mindig húzza ki előbb a vezetéket a csatlakozó aljból.
- Amikor a csatlakozót kihúzza, ezt soha ne tegye úgy, hogy a vezetéket vagy magát az IMPRESSA F70/F7 gépet húzza.
- Soha ne próbálja az IMPRESSA F70/F7 gépet megjavítani, illetve kinyitni. Javítást csak a felhatalmazott szerviz-cég végezhet eredeti tartozékok és pótalkatrészek felhasználásával.
- Az IMPRESSA F70/F7 gépet a hálózati áramellátással egy vezeték köti össze. Ügyeljen arra, hogy ebben a vezetékben senki ne botolhasson meg, és ne kerülhessen sor így a gép lerántására. Gyermekek és háziállatok számára a vezeték ne legyen hozzáférhető.
- Az IMPRESSA F70/F7 gépet, illetve alkatrészeit soha ne tegye mosogatógépbe.
- A gép helyét úgy válassza meg, hogy megfelelő légáramlás elejét vehesse az IMPRESSA F70/F7 túlmelegedésének.

### 2. Az IMPRESSA F70/F7 gép előkészítése

#### 2.1 A hálózati feszültség ellenőrzése

Az IMPRESSA F70/F7 gép gyárilag a megfelelő feszültségre van beállítva. Győződjék meg arról, hogy az Ön hálózatának feszültsége megegyezik-e az IMPRESSA F70/F7 gép alsó részén elhelyezett típustáblán látható adatokkal.

#### 2.2 Az elektromos biztosíték ellenőrzése

A gép üzembiztos működéséhez 10 Amperes áramerősség szükséges. Ellenőrizze, hogy az Ön hálózati biztosítóka ennek megfelelően van-e kiépítve.

## 2.3 A víztartály megtöltése

**Megjegyzés:** Kizárólag friss, hideg vízzel töltsen fel a tartályt. Soha ne töltsön be tejet, ásványvizet vagy más folyadékot!

- Vegye ki a víztartályt és alaposan, hideg csapvízzel öblítse ki (4. ábra).
- Töltsen fel a tartályt vízzel és helyezze be ismét az IMPRESSA F70/F7 gépbe. Ügyeljen arra, hogy a tartály megfelelően legyen elhelyezve és szilárdan beilleszkedjen a gépbe.

## 2.4 Kávébab betöltése

**Fontos:** Annak érdekében, hogy sokáig örömmel használhassa készülékét és ne váljanak szükségessé javítások, kérjük, tartsa szem előtt, hogy Jura kávéfőzőjének őrlőszerkezete nem alkalmas olyan babkávé darálására, amelyet a piritás során vagy után adalékokkal (pl. cukor) egészítettek ki. Az efféle keverékek használata károsodásokhoz vezet a daráló szerkezetében. Az emiatti javítások költségeire a garancia nem terjed ki.

- Nyissa fel a kávétartály fedelét (12) és vegye le az aromavédő fedelet (13).
- Távolítsa el a kávébab tartályban található szennyeződések vagy az esetleg ott levő bármiféle idegen testet.
- Töltsen fel kávébabbal a tartályt, majd tegye vissza az aromavédő fedelet és csukja le a kávétartály fedelét.

## 2.5 A daráló beállítása

Önnnek lehetősége van arra, hogy a kávégép darálóját a kávé pörköléséhez igazítsa. Amit mi ajánlunk:

- világos pörkölésnél → finomabb őrlés (minél kisebbek a pontok, annál finomabb az őrlés)
- sötétebb pörkölésnél → durvább őrlés (minél nagyobbak a pontok, annál durvább az őrlés)

**Fontos:** Az őrlési finomságot csak a daráló működésekor szabad állítani.

- Nyissa fel a kávébab tartályának fedelét (12) és távolítsa el az aromavédő fedelet (13).
- Az őrlési finomság változtatásához állítsa a forgókapcsolót (2. ábra) a kívánt pozícióra.

## 3. Az első kávé lefőzése az IMPRESSA F70/F7 géppel

- Töltsön kávébabot a babkávétartóba (12).
- Kapcsolja be az IMPRESSA F70/F7 gépet a hálózati kapcsolóval (24).
- Kijelző: [ ]  
A gép készenléti állapotban van.  
Érintse meg a [ ] jelet (3).
- Kijelző: a SPRACHE DEUTSCH (nyelv: német) felirat látható.
- A világtó gyűrű (2) aktív.
- Forgassa a forgókapcsolót (1), amíg a kijelzőn (9) nem látja a kívánt nyelvet (17. ábra).
- Például a kijelzőn ez látható: LANGUAGE ENGLISH (nyelv: angol)
- Erősítse meg választását a forgókapcsoló megnyomásával (1) (17. ábra).
- Kijelző: WASSER FÜLLEN (vízbetöltés).
- Töltsen fel friss vízzel a víztartályt (10).
- Kijelző: a HAHN AUF (csap nyitása) felirat látható.
- Állítson egy üres csészét a cserélhető forróvíz-kifolyó (16) alá.
- Nyissa ki a gőz-/forróvíz-adagoló csapját (14) (12. ábra).
- Kijelző: a SYSTEM FÜLLT (a rendszer tölt) felirat látható.
- Kijelző: a HAHN ZU (csap elzárása) felirat látható.
- Zárja el a gőz-/forróvíz-adagoló csapját (14).

- Kijelző: a SYSTEM FÜLLT (a rendszer tölt) felirat látható.
- Kijelző: a HEIZT AUF (felfűt) felirat látható.
- Kijelző: a PFLEGE DRÜCKEN (karbantartási gomb megnyomása) felirat látható.
- Érintse meg a [ ] karbantartási jelet (7).
- A készülék öblít.
- Kijelző: a SPÜLT (öblít) felirat látható.
- Kijelző: a BEREIT (készletben) felirat látható.

**Megjegyzés:** Ha a kijelzőn a BOHNEN FÜLLEN (kávébab betöltése) felirat látható, nyomja meg ismét a kávéfőzési gombot. A daráló még nincs feltöltve kávéval.

**Javaslat:** Ahhoz, hogy kiváló minőségű habot kapjon, az állítható magasságú kávékifolyót (17) igazítsa a kiválasztott kávécsésze magasságához (3. ábra).

#### 4. A vízkeménység beállítása

**Megjegyzés:** Az Ön IMPRESSA F70/F7 gépében víz forralása történik. Ez óhatatlanul vízkövesedéshez vezet, a használat jellegének függvényében, s ezt a vízkövesedést a kijelző időben jelzi is. Az IMPRESSA F70/F7 első használata előtt a készülékben levő érzékelőt be kell állítani a felhasznált víz keménységére. A beállításhoz vegye igénybe a készülékhez mellékelt tesztlapocskákat.

**Megjegyzés:** 1 német keménységi fok 1,79 francia keménységi foknak felel meg.

**Megjegyzés:** Ha a szűrő aktív állapotban van, a vízkeménység program többé nem jelenik meg.

**Megjegyzés:** Az IMPRESSA F70/F7 készüléken 5 vízkeménységi fokozat állítható be, ezeket beállítás közben a kijelzőn megtekintheti.

A kijelzőn megjelenő feliratok a következő fokozatokat jelzik:

STUFE -: A vízkeménység funkció ki van kapcsolva.

STUFE 1: német keménységi fok 1 - 7°

francia keménységi fok 1,79 - 12,53°

STUFE 2: német keménységi fok 8 - 15°

francia keménységi fok 14,32 - 26,85°

STUFE 3: német keménységi fok 16 - 23°

francia keménységi fok 28,64 - 41,14°

STUFE 4: német keménységi fok 24 - 30°

francia keménységi fok 42,96 - 53,7°

Az IMPRESSA F70/F7 gép gyári beállítása a 3-as keménységi fokozat (STUFE 3). Ezt az értéket Ön a következő módon változtathatja meg:

- Kijelző: BEREIT (készletben)
- Nyomja meg a forgókapcsolót (1), amíg a következő üzenetet nem látja:
- Kijelző: FILTER - / ✓
- A világító gyűrű (2) aktív.
- Kijelző: FILTER - (szűrő)
- Forgassa el a forgókapcsolót (1), amíg nem látható a kijelzőn (9):
- Kijelző: HÄRTE (keménység)
- Nyomja meg a forgókapcsolót (1), hogy belépjen a funkció programozásába.
- Kijelző: STUFE 3 (3. fokozat)
- Forgassa a forgókapcsolót (1), amíg meg nem jelenik a kívánt fokozat jelzése.
- Például: Kijelző: STUFE 4 (4. fokozat)
- Erősítse meg döntését a forgókapcsoló (1) megnyomásával.
- Kijelző: HÄRTE (keménység)
- Forgassa el a forgókapcsolót (1), amíg ezt nem látja a kijelzőn:

- Kijelző: EXIT (kilépés)
- Nyomja meg a forgókapcsolót (1), hogy elhagyja a programozási funkciót.
- Kijelző: BEREIT (készenlétben)

## 5. A CLARIS szűrőpatron használata

**Megjegyzés:** Ha Ön a CLARIS szűrőpatront megfelelően használja, többé nem kell a gépét vízkötenítenie. A Claris szűrőpatronról további információkat a mellékelt, „Claris” tájékoztató füzetben talál.

### 5.1 A szűrő behelyezése

**Megjegyzés:** A szűrő öblítése csak akkor zárult le, ha megtörtént ½ liter víz vétele. Annak érdekében, hogy a szűrő kifogástalanul működjön, csak akkor zárja el a csapot (14), amikor a kijelzőn már látja a HAHN ZU (csap elzárása) üzenetet.

- Nyissa fel a szűrőpatron-tartót. Helyezze be a szűrőpatront, enyhe nyomással betolva a víztartályba (1. ábra).
- Zárja le a szűrőpatron tartóját. A megfelelő lecsukáskor egy kattánás hallható.
- Töltse fel a víztartályt friss folyóvízzel és tegye vissza a tartályt a helyére, a készülékbe.
- Nyomja meg a forgókapcsolót (1), amíg ezt az üzenetet nem látja:
- Kijelző: FILTER - / ✓ (szűrő)
- Nyomja meg a forgókapcsolót (1), hogy belépjen a funkció programozásába.
- Kijelző: NEIN - (nem)
- Forgassa el a forgókapcsolót (1), amíg a kijelzőn nem látja a következő feliratot:
- Kijelző: JA (igen) ✓

- Nyomja meg a forgókapcsolót (1), hogy elindítsa a szűrőpatron aktivizálását.
- Kijelző: EINSETZEN (behelyezés)  
HAHN AUF (csap nyitása)
- Állítson egy megfelelően nagy edényt (kb. 1 liter) a cserélhető forróvíz-kifolyó alá (16).
- Ha eddig még nem tette meg, most helyezze be a Claris szűrőt.
- Nyissa ki a gőz-/forróvíz-adagoló csapot (14) (12. ábra).
- Kijelző: FILTER (szűrő)  
SPÜLT (öblít)
- Kijelző: HAHN ZU (csap elzárása)
- Zárja el a gőz-/forróvíz-kifolyó csapot (14), az IMPRESSA F70/F7 gép felfűt kávéhőmérsékletre.
- Kijelző: HEIZT AUF (felfűt)
- Kijelző: BEREIT (készenlétben)

**Megjegyzés:** A szűrőt ezzel aktív állapotba helyezte. Programozási módban ezért többé nem jelenik meg a WASSERHÄRTE (vízkeménység) programozási funkció.

### 5.2 Szűrőcsere a kijelzőn megjelenő üzenet alapján

**Megjegyzés:** 50 liter víz felhasználása vagy 2 hónap után a szűrőpatron elveszti hatékonyságát. A kijelzőn megjelenik a szűrőcsere felhívó jelzés.

**Megjegyzés:** A szűrő öblítése csak akkor zárult le, ha megtörtént ½ liter víz vétele. Annak érdekében, hogy a szűrő kifogástalanul működjön, csak akkor zárja el a csapot (14), amikor a kijelzőn már látja a HAHN ZU (csap elzárása) üzenetet.

- Kijelző: a FILTER WECHSELN / GERÄT BEREIT (szűrőcsere / a készülék készenlétben) felirat látható.
- Érintse meg a [ ] karbantartási jelet (7).
- Kijelző: WECHSELN (csere)  
HAHN AUF (csap nyitása)
- Vegye ki a gépből a víztartályt és ürítse ki.
- Nyissa fel a szűrőpatron-tartót. Az új szűrőpatront enyhe nyomással helyezze be a tartóba (1. ábra).
- Zárja le a patrontartót, amíg hallható kattánás nem jelzi a teljes lezáródást.
- Töltse meg a víztartályt hideg, friss csapvízzel és helyezze vissza az IMPRESSA F70/F7 készülékbe.
- Helyezzen egy megfelelő (kb. 1 literes) edényt a cserélhető forróvízcsap alá (16) és nyissa meg a gőz-/forróvíz-kifolyó csapját (14) (12. ábra).
- Kijelző: FILTER (szűrő)  
SPÜLT (öblít)
- Kijelző: HAHN ZU (csap elzárása)
- Zárja el a gőz-/forróvíz-kifolyó csapot (14).
- Kijelző: HEIZT AUF (felfűt)
- Kijelző: BEREIT (készenlétben)

## 6. Az IMPRESSA F70/F7 öblítése

**Megjegyzés:** Ha az IMPRESSA F70/F7 készülék kikapcsolt állapotba került és lehűlt, bekapcsoláskor öblítési eljárást igényel a gép. A kávéfőző kikapcsolásakor automatikusan végbemegy egy öblítési eljárás.

- Érintse meg a [ ] jelet (3).
- Kijelző: a HEIZT AUF (felfűt) felirat látható.

- Kijelző: a PFLEGE DRÜCKEN (karbantartási gomb megnyomása) felirat látható.
- Érintse meg a [ ] karbantartási jelet (7).
- Kijelző: a SPÜLT (öblít) felirat látható.
- Kijelző: a BEREIT (készenlétben) felirat látható.

## 7. A kávévíz-mennyiség beállítása

**Megjegyzés:** A ml-ben megadott vízmennyiség közelítőleges érték, a tényleges mennyiség némileg eltérő lehet.

**Javaslat:** A vízmennyiséget szükség esetén a főzési folyamat közben is módosíthatja, vagy a kávéadagolást megszakíthatja. A forgókapcsolót (1) forgassa el addig, amíg a kijelzőn nem válik láthatóvá a kívánt ml-mennyiség.

A kávévíz mennyiségét a forgókapcsolóval (1) 5 ml-es lépésként lehet adagolni.

- Kijelző: BEREIT (készenlétben)
- Forgassa el a forgókapcsolót (1), amíg a kijelzőn nem jelenik meg a kívánt vízmennyiség:
- Például: Kijelző: 120 ML

## 8. 1 csésze kávé elkészítése

**Megjegyzés:** 3 különböző kávéerősséget állíthat be. A [ ] / [ ] / [ ] jelek megérintésével választhatja ki a kávéerősséget. [ ] : MILD (enyhe) [ ] : NORMAL (normál) [ ] : STARK (erős).

**Megjegyzés:** A kívánt kávévíz-mennyiséget már a kávékészítés előtt be tudja állítani a forgókapcsolóval (1).

**Megjegyzés:** A [ ] jel megérintésével a kávékészítést menet közben le tudja állítani.

**Megjegyzés:** Az IMPRESSA F70/F7 gép a következő kávékészítésig tárolja az utoljára készített kávé vízmennyiség-adatát.

**Javaslat:** A forgókapcsoló (1) megnyomásával mindenkor lekérdezheti az utoljára választott kávévíz-mennyiséget.

- Állítson 1 csészét az állítható magasságú kávékifolyó alá (17).
- Érintse meg az 1 csésze [ ] jelet (5)
- Kijelző: KAFFEE (kávé)
- Érintse meg a kívánt aroma-szimbólumot.
- Például: [ ] (STARK - erős - aroma)
- Kijelző: STARK (erős)
- Érintse meg a [ ] jelet (8).
- A világító gyűrű (2) aktív.
- Kijelző: 160 ML
- A forgókapcsoló (1) újbóli elforgatásával módosíthatja a kávévíz mennyiségét, amely a kijelzőn (9) látható:
- Például: Kijelző: 120 ML
- Kijelző: KAFFEE (kávé)
- A kávé elkészül.
- Kijelző: BEREIT (készenlétben).

## 9. 2 csésze kávé elkészítése

**Megjegyzés:** A kávé erősségét 2 csésze kávé készítése esetén nem lehet megválasztani, Ön automatikusan 2 enyhe erősségű kávé kap.

**Megjegyzés:** A kívánt kávévíz-mennyiséget már a kávékészítés előtt be tudja állítani a forgókapcsolóval (1).

**Megjegyzés:** A [ ] jel megérintésével (8) a kávékészítést menet közben le tudja állítani.

**Megjegyzés:** Az IMPRESSA F70/F7 gép a következő kávékészítésig tárolja az utoljára készített kávé vízmennyiség-adatát.

**Javaslat:** A forgókapcsoló (1) megnyomásával mindenkor lekérdezheti az utoljára választott kávévíz-mennyiséget.

- Kijelző: a BEREIT (készenlétben) felirat látható.
- Állítson 2 csészét az állítható magasságú kávékifolyó alá (17).
- Érintse meg **kétszer** a kívánt kávékészítési jelet.
- Kijelző: 2 KAFFEE (2 kávé)
- Kijelző: 120 ML (ez az utoljára beállított kávévíz-mennyiség).
- A világító gyűrű (2) aktív.
- A forgókapcsoló (1) elforgatásával módosíthatja a kávévíz mennyiségét, amely a kijelzőn látható:
- Például: Kijelző: 210 ML
- Kijelző: KAFFEE (kávé)
- A kávé elkészül.
- Kijelző: BEREIT (készenlétben).

## 10. Kávékészítés előre megőrölt kávéból

**Megjegyzés:** Soha ne használjon fel vízben oldódó instant-kávé vagy gyorskávé. Azt javasoljuk Önnek, hogy mindig csak frissen őrölt kávébabból eredő port vagy vákuumos csomagolású előre őrölt kávé alkalmazzon. 2 adag pornál többet soha ne töltsön be. A betöltőnyílás nem tárolási hely. Ügyeljen arra, hogy az őrölt kávé, melyet felhasznál, ne legyen túl finomra darálva. Ez ugyanis eltömődéseket okozhat a rendszerben, s ilyen esetben a kávé csak cseppenként folyik ki.

**Megjegyzés:** Ha túl kevés őrölt kávé töltött a gépbe, a kijelzőn (7) a ZU WENIG PULVER (túl kevés a por) felirat látható. Az IMPRESSA F70/F7 készülék ezt követően megszakítja a folyamatot, s készenléti állapotra áll vissza.

**Megjegyzés:** A [ ] jel érintésével a befejezés előtt megszakíthatja a kávékészítést.

- Kijelző: a BEREIT (készletben) felirat látható.
- Állítson 1 csészét vagy 2 csészét az állítható magasságú kávékifolyó alá (17).
- Nyissa fel az előre őrölt kávé betöltőnyílását (11).
- Kijelző: PULVER FÜLLEN (por betöltése).
- Töltsön be az előre őrölt kávé betöltőnyílásába (11) 1 vagy 2 csapott adagolókanálnyi előre őrölt kávé (10. ábra), majd csukja le a fedelet.
- Kijelző: TASTE WÄHLEN (gomb választása)
- Válassza ki a kívánt terméket.
- Kijelző: a 120 ML felirat látható (ez az utoljára beállított kávévíz-mennyiség).
- A világító gyűrű (2) aktív.
- Kijelző: KAFFEE (kávé)
- A forgókapcsoló újbóli elforgatásával (1) beállíthatja a kávévíz-mennyiségét:
- Például: Kijelző: 210 ML
- Kijelző: KAFFEE (kávé)
- A kávé elkészül.
- Kijelző: a BEREIT (készletben) felirat látható.

## 11. Forró víz vételezése

**Megjegyzés:** Az IMPRESSA F70/F7 gép tárolja az utoljára vételezett forró víz mennyiségét a következő alkalomig.

**Fontos:** Annak érdekében, hogy tökéletes vízkifolyást érjen el, szerelje fel a cserélhető forróvíz-kifolyót (5. ábra). A cserélhető forróvíz-kifolyót (16) azonban soha ne cserélje le közvetlenül a használat után, mivel az alkatrész felforrósodik.

**Megjegyzés:** A használat megkezdésekor a víz fröccsenhet. Legyen óvatos, hogy a víz ne juthasson közvetlenül bőrfelületre.

- Kijelző: BEREIT (készletben)
- Állítson egy csészét a cserélhető forróvíz-kifolyó alá (16).
- Nyissa meg a gőz-/forróvíz-adagolás csapját (14) (12. ábra).
- A világító gyűrű (2) aktív.
- Kijelző: DAMPF (gőz)
- Érintse meg a [ ] jelet (8).
- Például: Kijelző: 140 ML
- Kijelző: WASSER (víz)
- Állítsa be a kívánt vízmennyiséget a forgókapcsoló (1) elforgatásával.
- Például: Kijelző: 200 ML
- Kijelző: WASSER (víz)
- Ha a kívánt vízmennyiség kifolyt, a kijelzőn (9) ez a felirat jelenik meg:
- Kijelző: HAHN ZU (csap zárása)
- Zárja el a gőz-/forróvíz-adagolás csapját (14).
- Kijelző: a BEREIT (készletben) felirat látható.

**Megjegyzés:** A rendszer sajátosságai következtében a csap elzárása előtt még némi víz folyhat ki.

## 12. Gőz adagolása

**Fontos:** A kifogástalan működés érdekében a gőz-/habosító adagolót (15) rendszeresen meg kell tisztítani. A fejet a 16. ábrán

bemutatott módon csavarja le, s tisztogassa meg a levegőcsatornát és a lyukakat.

**Fontos:** Szerelje fel a cserélhető gőz-/habosító adagolót (6. ábra). Ezt az alkatrészt megtalálja az indulási csomagban. A gőzadagolás után közvetlenül ne cserélje le a gőz-/habosító adagolót (15), mivel ez a használat során felforrósodik.

**Megjegyzés:** A gőzt fel lehet használni folyadékok melegítésére, valamint tej felhabosítására cappuccino készítésekor. Ügyeljen arra, hogy folyadékok melegítésekor a cserélhető gőz-/habosító adagoló (15) felfelé mozdul el. Amikor folyadékok habosítását kívánja elérni, az adagolót tolja lefelé.

**Megjegyzés:** A rendszer sajátosságai folytán először némi víz távozik az adagolóból. Ez azonban nem befolyásolja pl. tejhabosítás alkalmával a jó eredményt.

**Megjegyzés:** A gőzadagolás megkezdésekor a víz fröccsenhet és az adagoló felforrósodik. Legyen óvatos, hogy a bőr ne érintkezzen közvetlenül a forró adagolóval, forró vízzel, illetve gőzzel.

- Kijelző: a BEREIT (készletben) felirat látható.
- Állítson egy csészét a cserélhető gőz-/habosító adagoló (15) alá és merítse az adagoló végét a habosítandó tejbe vagy a felmelegítendő folyadékba.
- Nyissa meg a gőz-/forróvíz-adagolás csapját (14) (12. ábra) a gőz eresztése céljából.
- A világító gyűrű (2) aktív.
- Kijelző: DAMPF (gőz)
- A gőzeresztés idejét beállíthatja oly módon, hogy a forgókapcsolót (1) addig forgatja, amíg a kívánt másodperc-szám (SEC) nem látható a kijelzőn (9).
- Például: Kijelző: 35 SEC
- Ha a gőzeresztés idejét nem módosítja a forgókapcsoló (1) segítségével, az utoljára igénybe vett gőzmennyiséget adja a gép.
- A gőzeresztés ideje alatt a kijelzőn a DAMPF (gőz) szó látható.

- Amikor a kívánt gőzmennyiség távozott, a kijelzőn ez a felirat jelenik meg: HAHN ZU (csap elzárása).
- Zárja el a gőz-/forróvíz-adagoló csapját (14).
- Kijelző: a BEREIT (készletben) felirat látható.

**Megjegyzés:** A rendszer sajátosságai folytán a csap elzárása előtt még némi gőz távozhat.

### 13. Gőzadagolás a Profi-Auto-Cappuccino/Caffe Latte vagy az Easy-Auto-Cappuccino kiegészítővel

**Megjegyzés:** Igény esetén külön megvásárolható a Profi-Auto-Cappuccino/Caffe Latte vagy az Easy-Auto-Cappuccino a géphez. Amennyiben szüksége lenne ezekre az eszközökre, lépjen kapcsolatba a márkakereskedővel.

#### 13.1 A Profi-Auto-Cappuccino/Caffe Latte vagy az Easy-Auto-Cappuccino csatlakoztatása az IMPRESSA F70/F7 géphez

- Szerelje le a cserélhető forróvíz-adagolót (5. ábra) vagy a cserélhető gőz-/habosító adagolót (6. ábra).
- Szerelje fel a Profi-Auto-Cappuccino/Caffe Latte vagy az Easy-Auto-Cappuccino kiegészítőt (7. ábra).
- A szívóvezetékét kösse össze a Profi-Auto-Cappuccino/Caffe Latte vagy az Easy-Auto-Cappuccino eszközzel (19. ábra).

**Javaslat:** Az opcionálisan kapható tejtartó kiválóan alkalmas a tej felszívására. A tejtartót a bemutatott módon, megfelelően csatlakoztassa az IMPRESSA F70/F7 géphez (8. ábra).

#### 13.2 Cappuccino és forró tej készítése a Profi-Auto-Cappuccino kiegészítővel

- Ha cappuccinót kíván készíteni, fordítsa a választókart (1) (9. ábra) a (2) területre.
- Ha forró tejet kíván készíteni, fordítsa a választókart (1) (9. ábra) a (3) területre.
- A tejtartót tölts fel tejjel, vagy a szívócsövet merítse be közvetlenül a tejbe (8. ábra).
- Helyezzen egy csészét a Profi-Auto-Cappuccino kifolyó alá.
- Nyissa meg a gőz-/forróvíz-adagoló csapját (12. ábra), hogy gőzt engedjen ki.
- Kijelző: DAMPF (gőz)
- A cappuccino / forró tej elkészül.
- A világító gyűrű (2) aktív.
- A gőzeresztés idejét beállíthatja oly módon, hogy a forgókapcsolót (1) addig forgatja, amíg a kívánt másodperc-szám (SEC) nem látható a kijelzőn (9).
- Például: Kijelző: 35 SEC
- Kijelző: DAMPF (gőz)
- Amikor a beállított gőzmennyiség kiengedése megtörtént, a következő üzenet jelenik meg:
- Kijelző: HAHN ZU (csap elzárása)
- Zárja el a gőz-/forróvíz csapot (14).
- Kijelző: BEREIT (készenlétben)

### 13.3 Cappuccino készítése az Easy-Auto-Cappuccino kiegészítővel

- A tejtartót tölts fel tejjel, vagy a szívócsövet merítse be közvetlenül a tejbe (8. ábra).
- Helyezzen egy csészét az Easy-Auto-Cappuccino alá.

- Nyissa meg a gőz-/forróvíz-adagoló csapját (12. ábra), hogy gőzt engedjen ki.
- Kijelző: DAMPF (gőz)
- A cappuccino elkészül.
- A világító gyűrű (2) aktív.
- A gőzeresztés idejét beállíthatja oly módon, hogy a forgókapcsolót (1) addig forgatja, amíg a kívánt másodperc-szám (SEC) nem látható a kijelzőn (9).
- Például: Kijelző: 35 SEC
- Kijelző: DAMPF (gőz)
- Amikor a beállított gőzmennyiség kiengedése megtörtént, a következő üzenet jelenik meg:
- Kijelző: HAHN ZU (csap elzárása)
- Zárja el a gőz-/forróvíz csapot (14).
- Kijelző: BEREIT (készenlétben)

### 13.4 A Profi-Auto-Cappuccino/Caffe Latte és az Easy-Auto-Cappuccino tisztítása

**Fontos:** Használat után a Profi-Auto-Cappuccino/Caffe Latte és az Easy-Auto-Cappuccino kiegészítőt meg kell tisztítani.

- Töltsön vizet egy edénybe (kb. ½ liter) és merítse bele a szívócsövet.
- Helyezzen egy elég nagy edényt a Profi-Auto-Cappuccino/Caffe Latte vagy az Easy-Auto-Cappuccino alá.
- Addig engedjen át gőzt, amíg nem érte el, hogy már csak tiszta víz távozzon a Profi-Auto-Cappuccino/Caffe Latte vagy az Easy-Auto-Cappuccino kiegészítőből.

**Javaslat:** A Profi-Auto-Cappuccino/Caffe Latte vagy az Easy-Auto-Cappuccino leghatékonyabb tisztításához használja a JURA Auto-Cappuccino Reiniger tisztítót. A használati útmutató a

tisztítószer palackján olvasható el. Azt javasoljuk, hogy ezt a tisztítást naponta végezze el.

## 14. Az IMPRESSA F70/F7 gép kikapcsolása

**Fontos:** Annak érdekében, hogy a gép kifogástalanul működjön, kérjük, IMPRESSA F70/F7 gépét a hálózati kapcsolóval (24) csak akkor kapcsolja ki, amikor a kijelzőn (9) már csak a [ ] jel (3) világít.

- Kijelző: a BEREIT (készletben) felirat látható.
- Kapcsolja ki az IMPRESSA F70/F7 gépet a [ ] kapcsolóval (3).
- Kijelző: a SPÜLT (öblít) felirat látható.
- Az automatikus kikapcsolási öblítés lezajlik.
- Kijelző: [ ]

A gép várakozási állapotban van.

## 15. Programozás

**Megjegyzés:** Az IMPRESSA F70/F7 gép gyárilag úgy van beállítva, hogy Ön mindenféle programozás nélkül el tudja készíteni a kávéját. Am annak érdekében, hogy az Ön ízlésének megfelelően működjön a készülék, mód van különféle beállítások külön programozására.

A következő értékek programozhatók:

- Szűrő
- Vízkeménység
- Karbantartási menü
- Aroma
- Hőmérséklet
- Óra

- Automatikus bekapcsolás
- Automatikus kikapcsolás
- Igénybe vétel
- Nyelv
- Kijelző
- Kilépés

**Megjegyzés:** A programozásba való belépéshez nyomja meg a forgókapcsolót (1), amíg a kijelzőn meg nem jelenik a következő üzenet:

Kijelző: FILTER - / ✓ (szűrő).

### Megjegyzés: A forgókapcsoló

Az elforgatással lehet a beállított értékeket módosítani, illetve a következő programlépést kiválasztani.

A forgókapcsoló megnyomásával az értékek lekérdezhetők, vagy a kiválasztott értékek tárolhatók.

## 15.1 A szűrő beprogramozása

Olvassa el az 5.1-es részt a szűrő behelyezéséről.

## 15.2 A vízkeménység beprogramozása

Olvassa el a 4. fejezetet a vízkeménység beállításáról.

## 15.3 A karbantartási menü

- Kijelző: BEREIT (készletben)
- A programozásba való belépéshez nyomja meg a forgókapcsolót (1), amíg a kijelzőn meg nem jelenik a következő üzenet:  
Kijelző: FILTER - / ✓ (szűrő)
- A világító gyűrű (2) aktív.
- Forgassa el a forgókapcsolót (1), amíg el nem jut az PFLEGE (karbantartás) felirathoz.

- Kijelző: PFLEGE (karbantartás)
- Nyomja meg a forgókapcsolót (1).
- Kijelző: SPÜLEN (öblítés)
- Forgassa el a forgókapcsolót (1), amíg meg nem jelenik a kijelzőn (9) a kívánt programpont.
- Kijelző: például SPÜLEN, REINIGEN, FILTER, ENTKALKEN, vagy EXIT (öblítés, tisztítás, szűrő, vízkötelenítés, kilépés)
- Kijelző: pl. REINIGEN (tisztítás)
- Nyomja meg a forgókapcsolót (1).
- A tisztítási program elindul.
- Kijelző: SCHALE LEEREN (tál ürítése)
- Folytassa az eljárást, ahogyan a 17. fejezet a tisztítással kapcsolatban a 3. ponttól (SCHALE LEEREN) leírja.

#### 15.4 Az INTENSIV vagy STANDARD aroma programozása

**Megjegyzés:** Az aroma-erősség gyárilag INTENSIV-re (erős) van beállítva. Ezt Ön, ha kívánja, STANDARD-ra (szokásos) állíthatja át.

- Kijelző: BEREIT (készenlétben)
- Nyomja meg a forgókapcsolót (1), amíg a kijelzőn meg nem jelenik a következő üzenet:  
Kijelző: FILTER - / ✓ (szűrő)
- A világító gyűrű (2) aktív.
- Forgassa el a forgókapcsolót (1), amíg el nem jut az Aroma programponthoz.
- Kijelző: AROMA
- Nyomja meg a forgókapcsolót (1).
- Kijelző: INTENSIV (erős)
- Forgassa el a forgókapcsolót (1), amíg meg nem jelenik a kijelzőn a következő szöveg:

- Kijelző: STANDARD (szokásos)
- Az aroma-beállítás tárolásához nyomja meg a forgókapcsolót (1).
- Kijelző: AROMA
- A programozásból való kilépéshez forgassa el a forgókapcsolót (1), amíg a kijelzőn meg nem jelenik a következő üzenet:  
Kijelző: EXIT (kilépés)
- Nyomja meg a forgókapcsolót a programozás elhagyásához.
- Kijelző: BEREIT (készenlétben)

#### 15.5 A hőmérséklet programozása

- Kijelző: BEREIT (készenlétben)
- Nyomja meg a forgókapcsolót (1), amíg a kijelzőn meg nem jelenik a következő üzenet:  
Kijelző: FILTER - / ✓ (szűrő)
- A világító gyűrű (2) aktív.
- Forgassa el a forgókapcsolót (1), amíg el nem jut a hőmérséklet programponthoz.
- Kijelző: TEMPERATUR
- Nyomja meg a forgókapcsolót (1).
- Kijelző: HOCH (magas)
- Forgassa el a forgókapcsolót (1), ha a hőmérsékletet a magasról a szokásosra kívánja állítani (vagy fordítva), míg meg nem jelenik a kijelzőn a következő szöveg:
- Kijelző: NORMAL (normál)
- A beállítás tárolásához nyomja meg a forgókapcsolót (1).
- Kijelző: TEMPERATUR
- A programozásból való kilépéshez forgassa el a forgókapcsolót (1), amíg a kijelzőn meg nem jelenik a következő üzenet:  
Kijelző: EXIT (kilépés)

- Nyomja meg a forgókapcsolót (1) a programozási menü elhagyásához.
- Kijelző: BEREIT (készenlétben)

## 15.6 Az óra programozása

**Megjegyzés:** Amennyiben az automatikus bekapcsolási idő funkciót használni kívánja, az órát be kell programozni.

- Kijelző: BEREIT (készenlétben)
- Nyomja meg a forgókapcsolót (1), amíg a kijelzőn meg nem jelenik a következő üzenet:  
Kijelző: FILTER - / ✓ (szűrő)
- A világító gyűrű (2) aktív.
- Forgassa el a forgókapcsolót (1), amíg el nem jut az UHR (óra) programponthoz.
- Kijelző: UHR (óra)
- Nyomja meg a forgókapcsolót (1) az óra programozásába való belépéshez.
- Kijelző: - : -
- Forgassa el a forgókapcsolót (1) az órák beállításához.
- Nyomja meg a forgókapcsolót (1) az óra-érték tárolásához és a perc-értékre lépéshez.
- Kijelző: pl. 12 : -
- Forgassa el a forgókapcsolót (1) a percek beállításához.
- Kijelző: pl. 12 : 05
- A beállítás tárolásához nyomja meg a forgókapcsolót (1).
- Kijelző: UHR
- A programozásból való kilépéshez forgassa el a forgókapcsolót (1), amíg a kijelzőn meg nem jelenik a következő üzenet:  
Kijelző: EXIT (kilépés)
- Nyomja meg a forgókapcsolót (1) a programozási menü elhagyásához.

- Kijelző: BEREIT (készenlétben)

**Megjegyzés:** Ha a készüléket leválasztják a hálózati áramellátásról, az órát újra be kell állítani.

## 15.7 Az automatikus bekapcsolás programozása

**Megjegyzés:** Amennyiben az automatikus bekapcsolási idő funkciót használni kívánja, az órát be kell programozni a 15.6 részben leírtaknak megfelelően.

- Kijelző: BEREIT (készenlétben)
- Nyomja meg a forgókapcsolót (1), amíg a kijelzőn meg nem jelenik a következő üzenet:  
Kijelző: FILTER - / ✓ (szűrő)
- A világító gyűrű (2) aktív.
- Forgassa el a forgókapcsolót (1), amíg el nem jut a GERÄT EIN (a készülék bekapcsolása) programponthoz.
- Kijelző: GERÄT EIN
- Nyomja meg a forgókapcsolót (1) a programozásába való belépéshez.
- Kijelző: - : -
- Forgassa el a forgókapcsolót (1) a bekapcsolás órájának beállításához.
- Nyomja meg a forgókapcsolót (1) az óra-érték tárolásához és a perc-értékre lépéshez.
- Kijelző: pl. 12 : -
- Forgassa el a forgókapcsolót (1) a percek beállításához.
- Kijelző: pl. 12 : 05
- A bekapcsolási idő beállítás tárolásához nyomja meg a forgókapcsolót (1).
- Kijelző: GERÄT EIN (a készülék bekapcsolása)
- A programozásból való kilépéshez forgassa el a forgókapcsolót (1), amíg a kijelzőn meg nem jelenik a következő üzenet:  
Kijelző: EXIT (kilépés)

- Nyomja meg a forgókapcsolót (1) a programozási menü elhagyásához.
- Kijelző: BEREIT (készenlétben)

## 15.8 Az automatikus kikapcsolás beprogramozása

**Megjegyzés:** Önnek módjában áll beprogramozni, mikor kapcsoljon ki automatikusan az IMPRESSA F70/F7 gép. Az automatikus kikapcsolási funkció inaktív állapota -:-, illetve 0,5 óra és 9 óra közti értékeket programozhat be.

- Kijelző: BEREIT (készenlétben)
- Nyomja meg a forgókapcsolót (1), amíg a kijelzőn meg nem jelenik a következő üzenet:  
Kijelző: FILTER - / ✓ (szűrő)
- A világító gyűrű (2) aktív.
- Forgassa el a forgókapcsolót (1), amíg el nem jut az AUS NACH (a készülék kikapcsolása .... idő után) programponthoz.
- Kijelző: AUS NACH
- Nyomja meg a forgókapcsolót (1) a programozásába való belépéshez.
- Kijelző: 5.0 STD (5 óra)
- Forgassa el a forgókapcsolót (1) a kikapcsolásig eltelő idő beállításához.
- Kijelző: 1.0 STD (5 óra)
- Nyomja meg a forgókapcsolót (1) az érték tárolásához.
- Kijelző: AUS NACH (a készülék kikapcsolása ... után)
- Forgassa el a forgókapcsolót (1), amíg a kijelzőn meg nem jelenik a következő üzenet:  
Kijelző: EXIT (kilépés)
- Nyomja meg a forgókapcsolót (1) a programozási menü elhagyásához.
- Kijelző: BEREIT (készenlétben)

## 15.9 Leolvasható csésze-számláló

A következő készítmények igénybe vételi számát lehet bármikor megnézni:

- a) 1 nagy csésze [ ]
- b) 2 kávé [ ]
- c) 1 eszpresszókávé [ ]
- d) 1 porkávé
- e) 2 kávé

- Kijelző: BEREIT (készenlétben)
- Nyomja meg a forgókapcsolót (1), amíg a kijelzőn meg nem jelenik a következő üzenet:  
Kijelző: FILTER - / ✓ (szűrő)
- A világító gyűrű (2) aktív.
- Forgassa el a forgókapcsolót (1), amíg el nem jut a BEZÜGE (igénybe vételek) programponthoz.
- Nyomja meg a forgókapcsolót (1).
- Kijelző: 100
- Érintse meg valamelyik kávéfajta-jelet: [ ] / [ ] / [ ]
- Pl. érintse meg az 1 kávé jelet: [ ] (5).
- Kijelző: 20

**Megjegyzés:** Az előre őrölt kávéból főzött kávék számát az előre őrölt kávé betöltőnyílásának (11) felnyitása útján kérdezheti le.

- Érintse meg a [ ] / [ ] / [ ] jelek valamelyikét, hogy a 2 csészes vételezések teljes számát leolvashassa.
- Nyomja meg a forgókapcsolót (1), ha be akarja fejezni a leolvasást.
- Kijelző: BEZÜGE (igénybe vételek száma)
- Forgassa el a forgókapcsolót (1), amíg a kijelzőn meg nem jelenik a következő üzenet:

Kijelző: EXIT (kilépés)

- Nyomja meg a forgókapcsolót (1) a programozási menü elhagyásához.
- Kijelző: BEREIT (készenlétben)

### 15.10 A nyelv programozása

- Kijelző: BEREIT (készenlétben)
- Nyomja meg a forgókapcsolót (1), amíg a kijelzőn meg nem jelenik a következő üzenet:

Kijelző: FILTER - / ✓ (szűrő)

- A világító gyűrű (2) aktív.
- Forgassa el a forgókapcsolót (1), amíg el nem jut a SPRACHE (nyelv) programponthoz.
- Kijelző: SPRACHE (nyelv)
- Nyomja meg a forgókapcsolót (1) a nyelv-beállítási programpontra való belépéshez.
- Forgassa el a forgókapcsolót (1), amíg a kívánt nyelv megnevezését nem látja a kijelzőn.
- Például: Kijelző: ENGLISH (angol)
- A beállítás tárolásához nyomja meg a forgókapcsolót (1).
- Kijelző: LANGUAGE (nyelv)
- A programozásból való kilépéshez forgassa el a forgókapcsolót (1), amíg a kijelzőn meg nem jelenik a következő üzenet:

Kijelző: EXIT (kilépés)

- Nyomja meg a forgókapcsolót (1) a programozási menü elhagyásához.
- Kijelző: READY (készenlétben)

### 15.11 A 24h / AM / PM idő kijelzés programozása

- Kijelző: BEREIT (készenlétben)

- Nyomja meg a forgókapcsolót (1), amíg a kijelzőn meg nem jelenik a következő üzenet:

Kijelző: FILTER - / ✓ (szűrő)

- A világító gyűrű (2) aktív.
- Forgassa el a forgókapcsolót (1), amíg el nem jut az ANZEIGE (kijelzés) programponthoz.
- Nyomja meg a forgókapcsolót (1)
- Kijelző: ML/OZ (milliliter-uncia)
- Forgassa el a forgókapcsolót (1), amíg el a kijelzőn meg nem jelenik a 24H/AM PM felirat.
- Nyomja meg a forgókapcsolót (1).
- Pl. Kijelző: 24H
- Válassza ki a kívánt beállítást.
- A beállítás tárolásához nyomja meg a forgókapcsolót (1).
- Kijelző: ANZEIGE (kijelzés)
- A programozásból való kilépéshez forgassa el a forgókapcsolót (1), amíg a kijelzőn meg nem jelenik a következő üzenet:

Kijelző: EXIT (kilépés)

- Nyomja meg a forgókapcsolót (1) a programozási menü elhagyásához.
- Kijelző: BEREIT (készenlétben)

### Az ML/OZ mértékegység-használat programozása

- Kijelző: BEREIT (készenlétben)
- Nyomja meg a forgókapcsolót (1), amíg a kijelzőn meg nem jelenik a következő üzenet:

Kijelző: FILTER - / ✓ (szűrő)

- A világító gyűrű (2) aktív.

- Forgassa el a forgókapcsolót (1), amíg el nem jut az ANZEIGE (kijelzés) programponthoz.
- Nyomja meg a forgókapcsolót (1)
- Kijelző: ML/OZ (milliliter-uncia)
- Nyomja meg a forgókapcsolót (1).
- Pl. Kijelző: ML
- Válassza ki a kívánt beállítást.
- A beállítás tárolásához nyomja meg a forgókapcsolót (1).
- Kijelző: ANZEIGE (kijelzés)
- A programozásból való kilépéshez forgassa el a forgókapcsolót (1), amíg a kijelzőn meg nem jelenik a következő üzenet:  
Kijelző: EXIT (kilépés)
- Nyomja meg a forgókapcsolót (1) a programozási menü elhagyásához.
- Kijelző: BEREIT (készenlétben)

### 15.12 Kilépés (EXIT) a programozásból

- Kijelző: BEREIT (készenlétben)
- Nyomja meg a forgókapcsolót (1), amíg a kijelzőn meg nem jelenik a következő üzenet:  
Kijelző: FILTER - / ✓ (szűrő)
- A világító gyűrű (2) aktív.
- A programozásból való kilépéshez forgassa el a forgókapcsolót (1), amíg a kijelzőn meg nem jelenik a következő üzenet:  
Kijelző: EXIT (kilépés)
- Nyomja meg a forgókapcsolót (1) a programozási menü elhagyásához.
- Kijelző: BEREIT (készenlétben)

## 16. Karbantartás és ápolás

### 16.1 Vízfeltöltés

- Kijelző: a WASSER FÜLLEN (vízfeltöltés) felirat látható.

**Megjegyzés:** Ha a jelzés világít, nem lehet a kávéfőzőt használni. A 2.3 részben leírt módon töltsse fel a víztartályt.

- Kijelző: a BEREIT (készenlétben) felirat látható.

**Fontos:** A víztartályt naponta ki kell mosni és friss vízzel kell feltölteni. Csak hideg, friss vízzel töltsse fel a víztartályt. Soha ne töltsön a tartályba tejet, szénsavas ásványvizet vagy más folyadékot.

### 16.2 A zacstartály kiürítése

- Kijelző: a TRESTER LEEREN (zacstartály ürítése) felirat látható.

**Megjegyzés:** Ha ez a szöveg olvasható a kijelzőn, akkor a géppel nem lehet dolgozni addig, míg a kávézacc-tartály (18) ki nincs ürítve (13. ábra).

- Távolítsa el óvatosan a csepegtető tálcat (20). A tálcában víz található.
- Kijelző: a SCHALE FEHLT (a tál hiányzik) felirat látható.
- Helyezze vissza a kiürített, tiszta csepegtető tálcat (20) az IMPRESSA F70/F7 gépbe.
- Kijelző: a BEREIT (készenlétben) felirat látható.

**Megjegyzés:** Amikor a csepegtető tálca megtelt, a piros vízszintjelző láthatóvá válik.

### 16.3 A csepegtető tálca hiányzik

- Kijelző: a SCHALE FEHLT (a tálca hiányzik) felirat látható.
- Amennyiben ez a felirat jelenik meg a kijelzőn, akkor a csepegtető tálca (20) nincs megfelelően behelyezve, vagy egyáltalán nincs a gépben.

- Helyezze be a csepegtető tálcat (20).
- Kijelző: BEREIT (készzenlétben).

#### 16.4 Kávébab betöltése

- Kijelző: a BOHNEN FÜLLEN (kávébab betöltése) felirat látható.
- Hajtsa végre a gép kávébabbal való feltöltését a 2.4 részben leírtaknak megfelelően.

**Megjegyzés:** A BOHNEN FÜLLEN felirat csak a feltöltés utáni első kávékészítés után tűnik el.

**Javaslat:** Az javasoljuk, hogy a kávébab-tartályt időről időre, a feltöltés előtt száraz kendővel tisztogassa meg. Ehhez az IMPRESSA F70/F7 gépet mindig kapcsolja ki!

#### 16.5 Szűrőcsere

**Megjegyzés:** 50 liter víz felhasználása után a szűrő kimerül, hatékonysága megszűnik.

A kijelzőn láthatóvá válik a szűrőcserére való felhívás.

A szűrőcsere végrehajtásának módjával kapcsolatban olvassa el az 5.2 részben írottakat.

#### 16.6 Az IMPRESSA F70/F7 tisztítása

A kávéfőző gépet 200 használat vagy 80 öblítés után meg kell tisztítani, ezt a kijelző jelzi. Továbbra is készíthet e jelzés után kávé, illetve vételezhet forró vizet vagy gőzt, de azt tanácsoljuk, hogy ilyenkor a néhány napon belül végezze el a tisztítást (ld. a 17. fejezetet).

- Kijelző: GERÄT REINIGEN / GERÄT BEREIT (a készülék tisztítása / készzenlétben)

#### 16.7 Az IMPRESSA F70/F7 vízköves

Az IMPRESSA F70/F7 kávéfőző gépben a használatától függően kerülhet sor vízkövesedésre. A vízkövesedés függ az Ön által használt víz keménységétől.

A vízkötelenítés szükségességét az IMPRESSA F70/F7 készülék felismeri. Ez után továbbra is főzhet kávé, vagy engedhet gőzt vagy forró vizet a gépből, ám azt tanácsoljuk, hogy ilyenkor néhány napon belül kerítsen sort a vízkötelenítésre (18. fejezet).

- Kijelző: GERÄT VERKALKT / GERÄT BEREIT (a készülék vízköves / készzenlét)

#### 16.8 Általános tisztítási útmutató

- A tisztításhoz soha ne használjon fel karcoló hatású tárgyakat, drótszivacsot, súrolót, illetve maró hatású vegyi anyagokat.
- A készülék házát belül és kívül törölje le egy lágy, nedves kendő alkalmazásával.
- A cserélhető forróvíz-adagolót minden használat után tisztítsa meg.
- Tej melegítése után engedjen ki némi forró vizet, hogy ezzel belülről is megtisztuljon a cserélhető gőz-/habosító adagolófej.
- Az alaposabb tisztítások alkalmával a cserélhető gőz-/habosító adagoló fejet érdemes leszerelni (6. ábra).
- A víztartályt naponta célszerű kiöblíteni és friss vízzel feltölteni.

**Megjegyzés:** Amennyiben a víztartályban vízkölerakódás észlelhető, ezt a kereskedelemben kapható szokásos vízkötelenítővel eltávolíthatja. A tartályt ilyenkor vegye ki a gépből (4. ábra).

**Megjegyzés:** Claris szűrőpatron használata esetén, ezt vegye ki, mielőtt hozzáfog a víztartály vízkötelenítéséhez.

#### 16.9 A rendszer üritése

Az IMPRESSA F70/F7 készüléket az eljárás előtt ki kell kapcsolni.

**Megjegyzés:** Ez az eljárás akkor szükséges, ha az IMPRESSA F70/F7 gépet szállítani fogjuk és meg kívánjuk óvni a fagyási károsodásoktól.

- Tegyen egy edényt a cserélhető forróvíz-kifolyócső alá (16).
- Nyissa ki a gőz-/forróvíz-csapot (14) (12. ábra).
- Nyomja meg a forgókapcsolót (1).
- Kijelző: LEERT (ürit)
- Kijelző: HAHN ZU (csap zárása)
- Az IMPRESSA F70/F7 gép kikapcsolt állapotba kerül.

## 17. Tisztítás

A kávéfőző gép integrált tisztítóprogrammal működik. Az eljárás kb. 15 percig tart.

**Fontos:** Szakkereskedőjénél megkapja a Jura-tisztítótablettákat, melyek optimálisan megfelelnek az Ön IMPRESSA F70/F7 készülékének tisztítási programjához. Szeretnénk felhívni a figyelmét arra, hogy alkalmatlan tisztítószer használata esetén nem lehet kizárni a gép károsodásait, illetve azt, hogy esetleg maradványok bukkannak fel a vízben.

**Megjegyzés:** Az elindítás után a tisztítási eljárást nem szabad megszakítani.

**Megjegyzés:** Minden tisztítási folyamat után meg kell tisztítani az előre örlött kávé betöltőnyílását (11).

- Kijelző: a GERÄT REINIGEN / GERÄT BEREIT (készülék tisztítása / készülék készenlétben) felirat látható.
- Érintse meg a [ ] karbantartási jelzést (7).
- Kijelző: a SCHALE LEEREN (tálca ürítése) felirat látható.

- Ürítse ki a tálát (20).
- Kijelző: a SCHALE FEHLT (tálca hiányzik) felirat látható.
- Helyezze vissza óvatosan a tálát (20).
- Távolítsa el a csepegtető rácsot (19).
- Tegyen egy 1 literes edényt (11. ábra) az állítható magasságú kávékifolyó alá (17).
- Kijelző: a PFLEGE DRÜCKEN (karbantartási gombot megnyomni) felirat látható.
- Érintse meg a [ ] karbantartási jelet (7).
- Kijelző: a REINIGT (tisztít) felirat látható.
- Kijelző: TABLETTE BEIGEBEN (tabletta bevitele)
- Dobja be a tablettát (ld. a 14. ábrát).
- Kijelző: a PFLEGE DRÜCKEN (karbantartási gombot megnyomni) felirat látható.
- Érintse meg a [ ] karbantartási jelet (7).
- Kijelző: a REINIGT (tisztít) felirat látható.
- Kijelző: SCHALE LEEREN (tálca üríteni)
- Kijelző: SCHALE FEHLT (a tálca hiányzik)
- Kijelző: BEREIT (készenlétben)
- A tisztítás sikeresen befejeződött.

## 18. Vízkötelenítés

Az IMPRESSA F70/F7 kávéfőző gép integrált vízkötelenítő programmal működik. (Az eljárás kb. 40 percig tart.)

**Megjegyzés:** Az IMPRESSA F70/F7 gépben a használatól függően kerülhet sor vízkövesedésre. A vízkövesedés függ az Ön által használt víz keménységi fokától. A vízkötelenítés szükségességét az IMPRESSA F70/F7 készülék felismeri. Ez után továbbra is főzhet kávé vagy engedhet gőzt vagy forró vizet a gépből, ám azt tanácsoljuk, hogy ilyenkor néhány napon belül kerítsen sort a vízkötelenítésre (18. fejezet).

**Fontos:** Amikor az IMPRESSA F70/F7 gépet vízköteleníteni kell, ezt a kijelzőn felbukkanó jelzés tudatja. Ez után továbbra is főzhet kávé vagy engedhet gőzt vagy forró vizet a gépből, későbbre halasztva a vízkötelenítési program alkalmazását.

A vízkötelenítő programot a készülék kikapcsolt állapotában kell elindítani. A megkezdett vízkötelenítést nem szabad megszakítani.

**Megjegyzés:** A vízkötelenítő szer felhasználásakor az esetleg kifröccsenő folyadékot vagy cseppeket az érzékeny felületekről, különösen a természetes kőből vagy fából készült felületekről azonnal el kell távolítani, illetve meg kell tenni a megfelelő óvintézkedéseket.

**Megjegyzés:** Mindig várja meg, amíg a betöltött vízkötelenítő szert a gép felhasználta és a tartály kiürült. Soha ne töltsön további vízkötelenítő szert utána a gépbe.

- Kijelző: a GERÄT VERKALKT / GERÄT BEREIT (a készülék elvízkövesedett / a készülék készenlétben) felirat látható.
- Érintse meg a [ ] karbantartási jelet (7).

- Kijelző: a SCHALE LEEREN (tálca ürítése) felirat látható.
- Ürítse ki a tálat (20).
- Kijelző: a SCHALE FEHLT (a tálc hiányzik) felirat látható.
- Helyezze vissza óvatosan a tálat (20).
- Kijelző: a MITTEL IN TANK (szert a tartályba) felirat látható.

Oldja fel egy adag (2 tableta) szert teljes mértékben egy edényben, 0,5 liter vízben, és töltsé az oldatot a víztartályba. Helyezze be a víztartályt.

- Kijelző: HAHN AUF  
MITTEL IN TANK  
(csap nyitása - szert a tankba)
- Helyezzen egy megfelelő méretű edényt a cserélhető forróvíz-kifolyó alá (16).
- Nyissa meg a gőz-/forróvíz adagoló csapját (14) (12. ábra).
- Kijelző: az ENTKALKT (vízkötelenít) felirat látható.
- Kijelző: HAHN ZU (csap elzárása)
- Zárja el a gőz-/forróvíz adagoló csapját (14).
- Kijelző: az ENTKALKT (vízkötelenít) felirat látható.
- Kijelző: SCHALE LEEREN (tálca ürítése)
- Ürítse ki a tálat (20).
- Kijelző: SCHALE FEHLT (a tálc hiányzik)
- Helyezze vissza óvatosan a tálat (20).
- Kijelző: WASSER FÜLLEN (víz betöltése)

**Megjegyzés:** A víztartályt alaposan öblítse ki, s töltsé fel friss, hideg csapvízzel. Ezt követően a tartályt helyezze vissza az IMPRESSA F70/F7 gépbe.

- Kijelző: HAHN AUF (csap nyitása)

- Nyissa meg a gőz-/forróvíz adagoló csapját (14) (12. ábra).
- Kijelző: az ENTKALKT (vízkötlenít) felirat látható.
- Kijelző: HAHN ZU (csap elzárása)
- Miután elzárta el a gőz-/forróvíz adagoló csapját (14), a kijelzőn a következő felirat jelenik meg:
- Kijelző: ENTKALKT (vízkötlenít)
- Kijelző: SCHALE LEEREN (tálca ürítése)
- Ürítse ki a tálát (20).
- Kijelző: SCHALE FEHLT (a tálca hiányzik)
- Helyezze vissza óvatosan a tálát (20).
- Kijelző: PFLEGE DRÜCKEN (karbantartási gomb megnyomása)
- Érintse meg a [ ] karbantartási jelet (7).
- Kijelző: SPÜLT (öblít)
- Kijelző: BEREIT (készenlétben)
- A vízkötlenítés sikeresen befejeződött.

## 19. Selejtezés

Kérjük, hogy az IMPRESSA F70/F7 készüléket kiselejtezéskor, a szakszerű hulladékkezelés érdekében adja át a szakkereskedőnek, a szervíznek vagy a Jura cégnek.

## 20. Javaslatok a tökéletes kávé elkészítéséhez

*Állítható magasságú kávékifolyó (17)*

A kávékifolyót az Ön által használt csésze méretéhez igazíthatja (3. ábra).

*Örlés*

Olvassa el ezzel kapcsolatban a 2.5 részt az örlési finomság beállításáról.

*A csészék előmelegítése*

A csészét forró vízzel vagy gőzzel is elő lehet melegíteni. Minél kevesebb kávé kerül egy csészébe, annál fontosabb az előmelegített csésze.

*Cukor és tejszín*

A kávé kevergetésekor hő távozik el. Amennyiben cukrot vagy a hűtőszekrényből kivett tejszínt adunk a kávéhoz, az ital hőmérséklete számottevően csökken.

21. Üzenetek		
<b>Kijelző</b>	<b>Ok</b>	<b>Megoldás</b>
WASSER FÜLLEN (víz betöltése)	A víztartály üres A vízmennyiség-jelző úszó meghibásodott.	Töltse fel a tartályt vízzel. Mossa ki vagy vízkötelenítse a tartályt.
BOHNEN FÜLLEN (kávébab betöltése)	A kávébab tartálya üres. Bár megtörtént a kávébab-utántöltés, a felirat nem tűnt el.	Töltse fel a kávébab tartályát. Főzzön egy csésze kávé. A feltöltés utáni első használatot követően a BOHNEN FÜLLEN felirat eltűnik.
TRESTER LEEREN (zacctartály ürítése)	A zacctartály megtelt. Az ürítés után túl gyorsan visszahelyezték a tálat.	Ürítse ki a zacctartályt. A fiókot csak 10 mp eltelte után tegye vissza.
SCHALE FEHLT (a tálca hiányzik)	A csepegtető tálca hiányzik vagy nincs megfelelően a helyén.	A tálcat tegye vissza megfelelő módon.
GERÄT REINIGEN / GERÄT BEREIT (készülék tisztítása / a készülék készenlében)	Tisztításra van szükség.	Hajtsa végre a tisztítási eljárást (17. fejezet).
GERÄT VERKALKT / GERÄT BEREIT (a készülék vízköves / a készülék készenlében)	Vízkötelenítésre van szükség	Hajtsa végre a vízkötelenítési eljárást (18. fejezet).
FILTER WECHSELN / GERÄT BEREIT (szűrőcsere / a készülék készenlében)	A szűrő kapacitása kimerült	Cserélje ki a szűrőt (5.2 rész)
ERROR (hiba)	Általános zavar	- Kapcsolja ki a gépet. - Húzza ki a hálózati csatlakozót. - Csatlakoztassa ismét a hálózathoz az IMPRESSA F70/F7 gépet. - Kapcsolja be a gépet.  - Az IMPRESSA F70/F7 gépet vizsgáltsa meg a Jura cég ügyfélszolgálatával

22. Problémák		
<b>Probléma</b>	<b>Ok</b>	<b>Megoldás</b>
Igen erős zaj hallható a darálóból.	Idegen test került a darálóba.	Előre őrölt kávéval továbbra is lehet kávéat főzni.  Az IMPRESSA F70/F7 gépet vizsgáltsa meg a Jura ügyfélszolgálatával.
Túl kevés a hab a tejhabosításkor.	A habosító fej eltömődött.  A habosító fej helytelen pozícióban van.	Tisztítsa meg a habosító fejet.  Ld. a gőz-adagolásról szóló részt (12. fejezet).
Kávé készítésekor a kávé csak cseppenként folyik ki.	Túl finomra állította az őrlést.  Túl finom őrlésű előredarált kávé használ.	A darálót állítsa durvább őrlésre.  Használjon durvább őrlésű előredarált kávé.

A kijelzőt nagy frekvenciájú elektromágneses hatások megzavarhatják. Kávé főzésére azonban ilyen esetben is mód van.

Amennyiben a hibajelzéseket vagy problémákat a leírt eljárásokkal sem lehet kiküszöbölni, kérjük, forduljon szakkereskedőjéhez vagy közvetlenül a Jura Elektroapparate AG céghez.

## 23. Jogi információk

Ez a használati útmutató a készülék rendeltetésszerű használatához, helyes kezeléséhez és szakszerű karbantartásához szükséges információkat tartalmazza.

A használati útmutatóban található utasítások ismerete és betartása előfeltétele a veszélytelen használatnak, az üzemeltetés és karbantartás biztonságának.

A használati útmutató nem tud minden elképzelhető alkalmazási módot figyelembe venni. A készüléket magán célú háztartási alkalmazásra tervezték.

Felhívjuk a figyelmet arra is, hogy a használati útmutató tartalma nem képezi részét semmiféle korábbi vagy létrejövő megállapodásnak, engedélynek vagy jogi viszonyoknak, illetve ezeket nem változtatja meg. A JURA Elektroapparate AG mindennemű kötelezettsége a mindenkor vásárlási szerződésből adódik, amely a szavatossági szolgáltatás teljes és érvényes szabályait tartalmazza. Ezen szerződéses szavatossági meghatározásokat a használati útmutató nem bővíti ki és nem is korlátozza.

A használati útmutató szerzői jogi védelmet élvező információkat tartalmaz. Másolása és fordítása más nyelvre tilos a JURA Elektroapparate AG előzetes írásbeli jóváhagyása nélkül.

### Garancia és szervízpartner:

Széta KFT.  
Jász utca 55/b.  
1135 Bp.

Tel.: 06 1 350-1424

## 24. Műszaki adatok

Feszültség:	230V AC
Teljesítmény:	1450 W
Biztosíték:	10 A
Biztonsági ellenőrzés:	[ ] [ ]
Energiafelhasználás várakozási állapotban:	kb. 3,5 Wh
Energiafelhasználás kávéfőzési készenlétben:	kb. 11,5 Wh
Szivattyúnyomás:	statikus, max. 15 bar
Vízartály:	1,9 liter
A kávébab-tartály befogadóképessége:	200 g
A zacctartály befogadóképessége:	max. 16 adag
Vezetékhoossz:	kb. 1,1 m
Súly:	9,1 kg
Méretetek (szélesség x magasság x mélység):	28 x 34,5 x 43,5 cm

Ez a készülék megfelel az Európai Közösség (EK) következő irányelveinek: 73/23/EGK, 1973.02.19., „Alacsony feszültségű berendezések irányelvei”, beleértve az EGK 93/336 sz. módosító irányelvét is. 89/336/EGK, 1989.05.03., „EMV-irányelv”, beleértve az EGK 92/31. sz. módosító irányelvét is.